
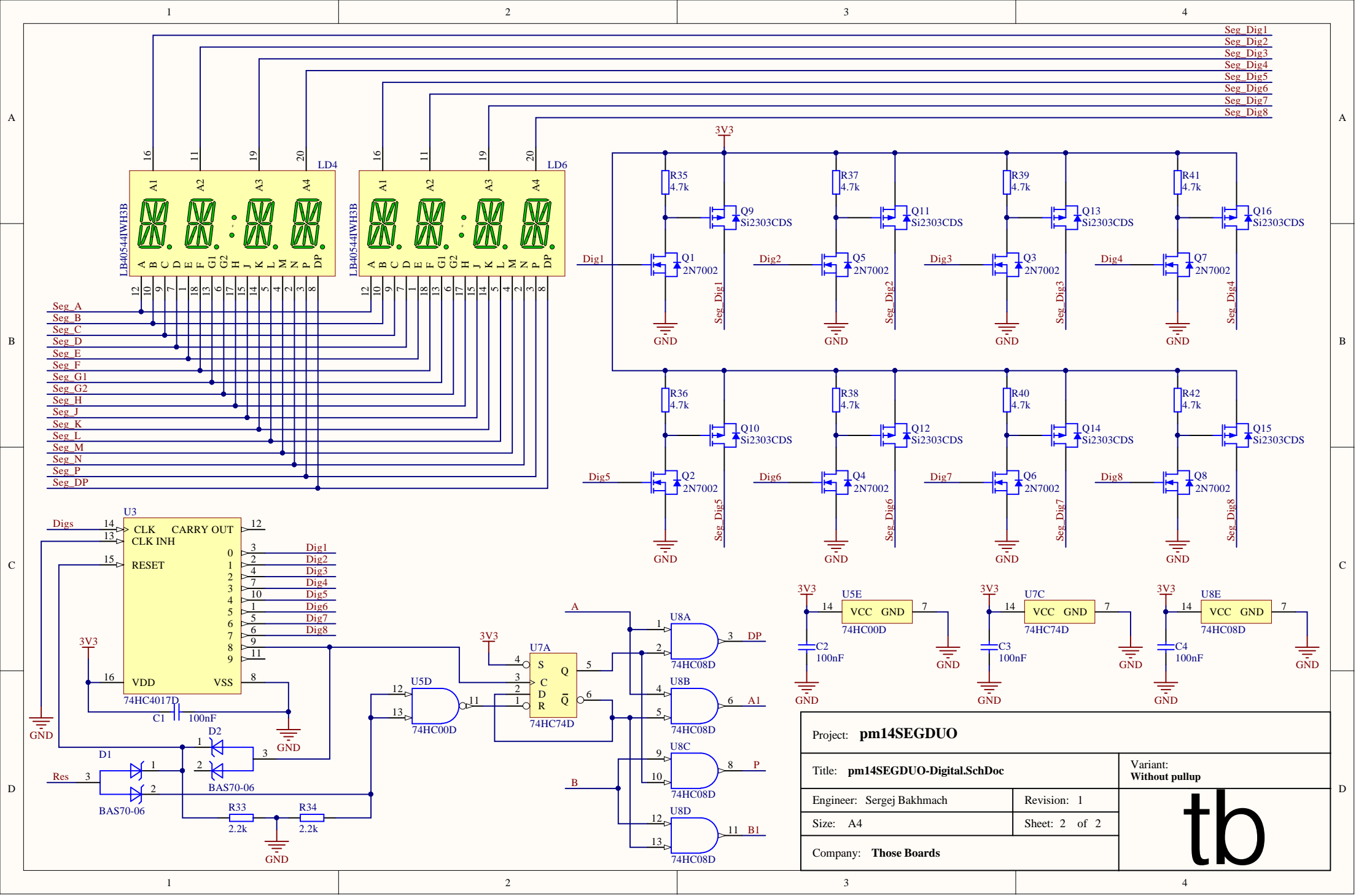


Project: <b>pm14SEGDUO</b>		
Title: <b>pm14SEGDUO-Segments.SchDoc</b>	Variant: <b>Without pullup</b>	
Engineer: Sergej Bakhmach	Revision: 1	
Size: A4	Sheet: 1 of 2	
Company: <b>Those Boards</b>		




[Seg\\_Dig1](#)  
[Seg\\_Dig2](#)  
[Seg\\_Dig3](#)  
[Seg\\_Dig4](#)  
[Seg\\_Dig5](#)  
[Seg\\_Dig6](#)  
[Seg\\_Dig7](#)  
[Seg\\_Dig8](#)

[Seg\\_A](#)  
[Seg\\_B](#)  
[Seg\\_C](#)  
[Seg\\_D](#)  
[Seg\\_E](#)  
[Seg\\_F](#)  
[Seg\\_G1](#)  
[Seg\\_G2](#)  
[Seg\\_H](#)  
[Seg\\_J](#)  
[Seg\\_K](#)  
[Seg\\_L](#)  
[Seg\\_M](#)  
[Seg\\_N](#)  
[Seg\\_P](#)  
[Seg\\_DP](#)

[Digs](#)  
[CLK](#)  
[CLK INH](#)  
[RESET](#)  
[VDD](#)  
[VSS](#)  
[Dig1](#)  
[Dig2](#)  
[Dig3](#)  
[Dig4](#)  
[Dig5](#)  
[Dig6](#)  
[Dig7](#)  
[Dig8](#)

[Res](#)  
[D1](#)  
[D2](#)  
[BAS70-06](#)  
[R33](#)  
[R34](#)  
[GND](#)

[3V3](#)  
[U5E](#)  
[VCC](#)  
[GND](#)  
[74HC00D](#)  
[C2](#)  
[100nF](#)  
[GND](#)  
[3V3](#)  
[U7C](#)  
[VCC](#)  
[GND](#)  
[74HC74D](#)  
[C3](#)  
[100nF](#)  
[GND](#)  
[3V3](#)  
[U8E](#)  
[VCC](#)  
[GND](#)  
[74HC08D](#)  
[C4](#)  
[100nF](#)  
[GND](#)

Project: <b>pm14SEGDUO</b>		Variant: <b>Without pullup</b> 
Title: <b>pm14SEGDUO-Digital.SchDoc</b>		
Engineer: Sergej Bakhmach	Revision: 1	
Size: A4	Sheet: 2 of 2	
Company: <b>Those Boards</b>		