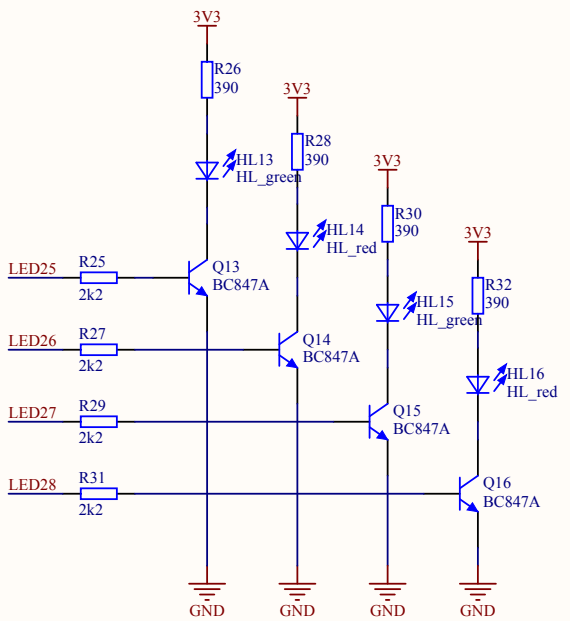
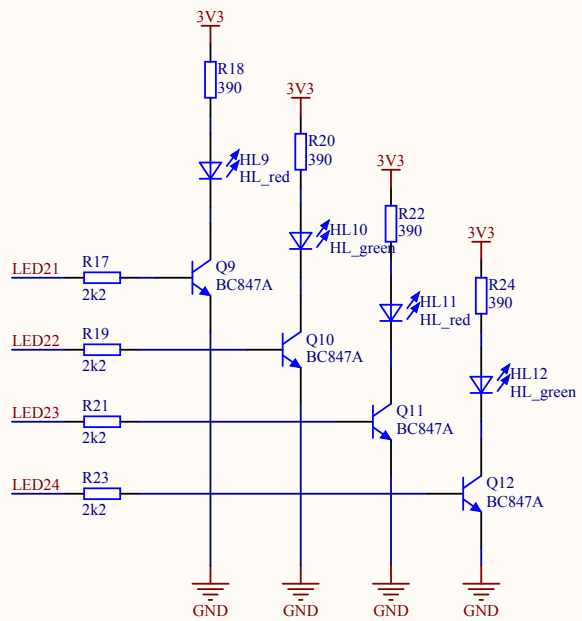


XS1					
LED15	7	1	LED11		
LED16	8	2	LED12		
LED17	9	3	LED13		
LED18	10	4	LED14		
GND	11	5	GND		
3V3	12	6	3V3		

XS2					
LED25	7	1	LED21		
LED26	8	2	LED22		
LED27	9	3	LED23		
LED28	10	4	LED24		
GND	11	5	GND		
3V3	12	6	3V3		



Title 16 LEDs micromodule		
Size: A4	Number: pmLED_DUO	Revision: 01
Date: 8/22/2012 Company: Those Boards		Sheet 1 of 1
File: pmLED16.SchDoc		

1

2

3

4